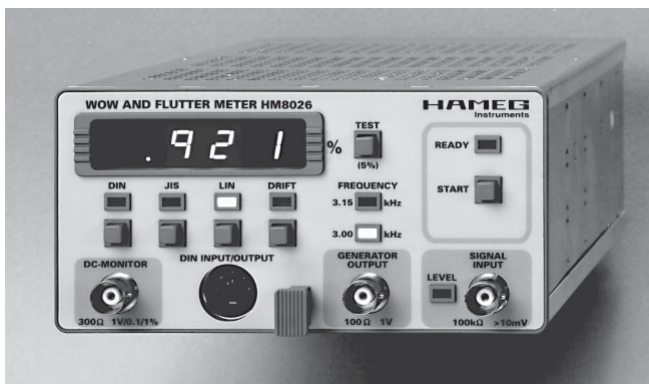


Wow & Flutter Meter HM 8026



General information regarding the CE marking

HAMEG instruments fulfill the regulations of the EMC directive. The conformity test made by HAMEG is based on the actual generic- and product standards. In cases where different limit values are applicable, HAMEG applies the severer standard. For emission the limits for residential, commercial and light industry are applied. Regarding the immunity (susceptibility) the limits for industrial environment have been used.

The measuring- and data lines of the instrument have much influence on emission and immunity and therefore on meeting the acceptance limits. For different applications the lines and/or cables used may be different. For measurement operation the following hints and conditions regarding emission and immunity should be observed:

1. Data cables

For the connection between instruments resp. their interfaces and external devices, (computer, printer etc.) sufficiently screened cables must be used. Without a special instruction in the manual for a reduced cable length, the maximum cable length of a dataline must be less than 3 meters long. If an interface has several connectors only one connector must have a connection to a cable.

Basically interconnections must have a double screening. For IEEE-bus purposes the double screened cables HZ72S and HZ72L from HAMEG are suitable.

2. Signal cables

Basically test leads for signal interconnection between test point and instrument should be as short as possible. Without instruction in the manual for a shorter length, signal lines must be less than 3 meters long.

Signal lines must be screened (coaxial cable - RG58/U). A proper ground connection is required. In combination with signal generators double screened cables (RG223/U, RG214/U) must be used.

3. Influence on measuring instruments.

Under the presence of strong high frequency electric or magnetic fields, even with careful setup of the measuring equipment an influence of such signals is unavoidable.

This will not cause damage or put the instrument out of operation. Small deviations of the measuring value (reading) exceeding the instruments specifications may result from such conditions in individual cases.

KONFORMITÄTSERKLÄRUNG
DECLARATION OF CONFORMITY
DECLARATION DE CONFORMITE



HAMEG[®]
Instruments

Name und Adresse des Herstellers
Manufacturer's name and address
Nom et adresse du fabricant

HAMEG GmbH
Kelsterbacherstraße 15-19
D - 60528 Frankfurt

HAMEG S.a.r.l.
5, av de la République
F - 94800 Villejuif

Die HAMEG GmbH / HAMEG S.a.r.l bescheinigt die Konformität für das Produkt
The HAMEG GmbH / HAMEG S.a.r.l herewith declares conformity of the product
HAMEG GmbH / HAMEG S.a.r.l déclare la conformite du produit

L-C Meter / LC-METRE / Medidor LC

Bezeichnung / Product name / Designation: **HM8026**

Typ / Type / Type: **HM8001-2**

mit / with / avec:

Optionen / Options / Options:

mit den folgenden Bestimmungen / with applicable regulations / avec les directives suivantes

EMV Richtlinie 89/336/EWG ergänzt durch 91/263/EWG, 92/31/EWG
EMC Directive 89/336/EEC amended by 91/263/EWG, 92/31/EEC
Directive EMC 89/336/CEE amendée par 91/263/EWG, 92/31/CEE

Niederspannungsrichtlinie 73/23/EWG ergänzt durch 93/68/EWG
Low-Voltage Equipment Directive 73/23/EEC amended by 93/68/EEC
Directive des équipements basse tension 73/23/CEE amendée par 93/68/CEE

Angewendete harmonisierte Normen / Harmonized standards applied / Normes harmonisées utilisées

Sicherheit / Safety / Sécurité

EN 61010-1: 1993 / IEC (CEI) 1010-1: 1990 A 1: 1992 / VDE 0411: 1994
Überspannungskategorie / Overvoltage category / Catégorie de surtension: II
Verschmutzungsgrad / Degree of pollution / Degré de pollution: 2

Elektromagnetische Verträglichkeit / Electromagnetic compatibility / Compatibilité électromagnétique

EN 50082-2: 1995 / VDE 0839 T82-2
ENV 50140: 1993 / IEC (CEI) 1004-4-3: 1995 / VDE 0847 T3
ENV 50141: 1993 / IEC (CEI) 1000-4-6 / VDE 0843 / 6
EN 61000-4-2: 1995 / IEC (CEI) 1000-4-2: 1995 / VDE 0847 T4-2: Prüfschärfe / Level / Niveau = 2

EN 61000-4-4: 1995 / IEC (CEI) 1000-4-4: 1995 / VDE 0847 T4-4: Prüfschärfe / Level / Niveau = 3

EN 50081-1: 1992 / EN 55011: 1991 / CISPR11: 1991 / VDE0875 T11: 1992

Gruppe / group / groupe = 1, Klasse / Class / Classe = B

Datum /Date /Date
30.05.1995

Unterschrift / Signature / Signatur

E. Baumgartner
Technical Manager
Directeur Technique

Technische Daten

(Bezugstemperatur 23°C ± 1°C)

Eingang:

Eingangsspannungsbereich: 10mV...10V
Eingangsimpedanz: 100kΩ

Signalausgang:

Ausgangsfrequenzen: 3000 / 3150 Hz
(automatische Umschaltung)
Kurzzeitstabilität: 5×10^{-5}
Langzeitstabilität: 5×10^{-4}
Ausgangsspannung: ca. 1Veff
Ausgangsimpedanz: 1,5kΩ
Klirrgrad: <5%

Meßfunktionen:

Drift

Erfassungsbereich: 2400...3780Hz
Meßbereich: 19,99%, Auflösung 0,01%

W&F

Meßbereich: 1,999%, Auflösung 0,001%
Genauigkeit (statisch):
6% des Anzeigewerts plus 4 Digit

Bewertungsfilter

DIN/JIS (DIN 45700)
LIN 0,1...300Hz

Drift: <1,0Hz

Meßverfahren:

Bei Messungen nach DIN, JIS oder LIN erfolgt die Anzeige am Display nach dem 2-Sigma-Verfahren

Meßzeit (W&F): ca. 5s

DC-Ausgang:

Ausgangsspannung (W&F): 1V/0,1%
Ausgangsspannung (DRIFT): 1V/1%
Ausgangsimpedanz: 300Ω

AC-Ausgang 1: (Geräterückseite)

Ausgangsspannung: 0,1V_{ss}
entspricht 0,1% Gleichlauffehler
Impedanz: 1kΩ
Das Signal ist unbewertet.

AC-Ausgang 2: (Geräterückseite)

Ausgangsspannung: 0,1V_{ss}
entspricht 0,1% Gleichlauffehler
Impedanz: 1kΩ
Das Signal wird entsprechend der gewählten Betriebsart bewertet.

Verschiedenes:

Versorgung (von HM8001):
+6V / 230mA
-9V / 110mA
(Σ = 2,37W)

Betriebsbedingungen: +10°C bis +40°C

max. relative Luftfeuchtigkeit: 80%

Gehäusemaße (ohne 22pol. Flachstecker):

B 135, **H** 68, **T** 228 mm

Gewicht: ca. 650g



Wow & Flutter Meter HM 8026

- 2 Meßfrequenzen: 3150Hz und 3000Hz
- Auflösung 0,001% (W&F) bzw. 0,01% (Drift)
- Digitale Meßwertanzeige
- Gleichlaufmessung nach 2-Sigma Methode
- Monitorausgänge für FFT-Analyse und Schreiber
- Referenzsignal für Eigenaufnahmen

Das W&F Meter HM8026 wurde für die Messung von Geschwindigkeitsabweichungen und Gleichlauf Fehlern von analog arbeitenden Magnettongeräten oder Plattenspielern entwickelt. Es lassen sich Messungen nach DIN/IEC oder JIS durchführen. Der große Erfassungsbereich ermöglicht, daß Gleichlaufmessungen nach beliebiger Norm mit 3000 Hz oder 3150 Hz Meßkassetten durchgeführt werden können.

Die Bedienung ist konsequent einfach gehalten, um effektives und fehlerfreies Arbeiten zu ermöglichen. Die erforderlichen Kombinationen von Norm und Meßfrequenz werden automatisch umgeschaltet - ein Meßabgleich ist nicht erforderlich. Gleichlaufmessungen laufen nach der Betätigung der Starttaste automatisch ab. Der Meßwert wird gespeichert und angezeigt. Eine Testfunktion gestattet die Überprüfung der Genauigkeit von Driftmessungen. Ein quarzstabiles Referenzsignal ermöglicht die Durchführung von Eigenaufnahmen nach DIN45500. Darüber hinaus ist das HM8026 mit zwei AC-Monitorausgängen für den Anschluß eines FFT-Analysators oder eines Speicheroszilloskops ausgestattet.

Mitgeliefertes Zubehör:

Adapterkabel zum Anschluß von Geräten mit RCA-Cinch Buchsen

Allgemeine Hinweise

HAMEG Module sind normalerweise nur in Verbindung mit dem Grundgerät HM8001 verwendbar. Für den Einbau in andere Systeme ist darauf zu achten, daß die Module nur mit den in den technischen Daten spezifizierten Versorgungsspannungen betrieben werden.

Nach dem Auspacken sollte das Gerät auf mechanische Beschädigungen und lose Teile im Innern überprüft werden. Falls ein Transportschaden vorliegt, ist sofort der Lieferant zu informieren. Das Gerät darf dann nicht in Betrieb gesetzt werden.

Sicherheit

Jedes HAMEG Meßgerät ist gemäß VDE 0411 Teil 1 und 1a (Schutzmaßnahmen für elektronische Meßgeräte) hergestellt und geprüft. Den Bestimmungen der Schutzklasse I entsprechend sind alle Gehäuse- und Chassisteile mit dem Netzschutzleiter verbunden. (Für Module gilt dies nur in Verbindung mit dem Grundgerät). Modul und Grundgerät dürfen nur an vorschriftsmäßigen Schutzkontaktsteckdosen betrieben werden. **Das Auftrennen der Schutzkontaktverbindung innerhalb oder außerhalb der Einheit ist unzulässig.**

Wenn anzunehmen ist, daß ein gefahrloser Betrieb nicht mehr möglich ist, so ist das Gerät außer Betrieb zu setzen und gegen unabsichtlichen Betrieb zu sichern. Diese Annahme ist berechtigt,

- wenn das Gerät sichtbare Beschädigungen aufweist,
- wenn das Gerät lose Teile enthält,
- wenn das Gerät nicht mehr arbeitet,
- nach längerer Lagerung unter ungünstigen Verhältnissen (z.B. im Freien oder in feuchten Räumen).

Beim Öffnen oder Schließen des Gehäuses muß das Gerät von allen Spannungsquellen getrennt sein.

Wenn danach eine Messung oder ein Abgleich am geöffneten Gerät unter Spannung unvermeidlich ist, so darf dies nur durch eine Fachkraft geschehen, die mit den damit verbundenen Gefahren vertraut ist.

Garantie

Jedes Gerät durchläuft vor dem Verlassen der Produktion einen Qualitätstest mit etwa 24stündigem „Burn In“. Im intermittierenden Betrieb wird dabei fast jeder Frühfall erkannt. Dennoch ist es möglich, daß ein Bauteil erst nach längerem Betrieb ausfällt. Daher wird auf alle HAMEG-Produkte eine Funktionsgarantie von 2 Jahren gewährt. Voraussetzung ist, daß im Gerät keine Veränderungen vorgenommen wurden. Für Versendungen per Post, Bahn oder Spedition wird empfohlen, die Originalverpackung aufzubewahren. Transportschäden sind vom Garantieanspruch ausgeschlossen.

Bei Beanstandungen sollte man am Gehäuse des Gerätes einen Zettel mit dem stichwortartig beschriebenen Fehler anbringen. Wenn auf diesem auch der Name bzw. die Telefonnummer des Absenders steht, dient dies der beschleunigten Abwicklung.

Servicehinweise und Wartung

Verschiedene wichtige Eigenschaften der Meßgeräte sollten in gewissen Zeitabständen genau überprüft werden. Dazu dienen die im Funktionstest und Abgleichplan des Manuals gegebenen Hinweise.

Löst man die beiden Schrauben am Gehäuse-Rückdeckel des Grundgerätes HM8001, kann der Gehäusemantel nach hinten abgezogen werden.

Beim späteren Schließen des Gerätes ist darauf zu achten, daß sich der Gehäusemantel an allen Seiten richtig unter den Rand des Front- und Rückdeckels schiebt.

Durch Lösen der beiden Schrauben an der Modul-Rückseite, lassen sich beide Chassisdeckel entfernen. Beim späteren Schließen müssen die Führungsnuten richtig in das Frontchassis einrasten.

Betriebsbedingungen

Der zulässige Umgebungstemperaturbereich während des Betriebes reicht von +10C...+40C. Während der Lagerung oder des Transports darf die Temperatur zwischen –40C und +70C betragen. Hat sich während des Transports oder der Lagerung Kondenswasser gebildet, muß das Gerät ca. 2 Stunden akklimatisiert werden, bevor es in Betrieb genommen wird. Die Geräte sind zum Gebrauch in sauberen, trockenen Räumen bestimmt. Sie dürfen nicht bei besonders großem Staub- bzw. Feuchtigkeitsgehalt der Luft, bei Explosionsgefahr sowie bei aggressiver chemischer Einwirkung betrieben werden. Die Betriebslage ist beliebig. Eine ausreichende Luftzirkulation (Konvektionskühlung) ist jedoch zu gewährleisten. Bei Dauerbetrieb ist folglich eine horizontale oder schräge Betriebslage (Aufstellbügel) zu bevorzugen. Die Lüftungslöcher dürfen nicht abgedeckt sein.

Inbetriebnahme des Moduls

Vor Anschluß des Grundgerätes ist darauf zu achten, daß die auf der Rückseite eingestellte Netzspannung mit dem Anschlußwert des Netzes übereinstimmt.

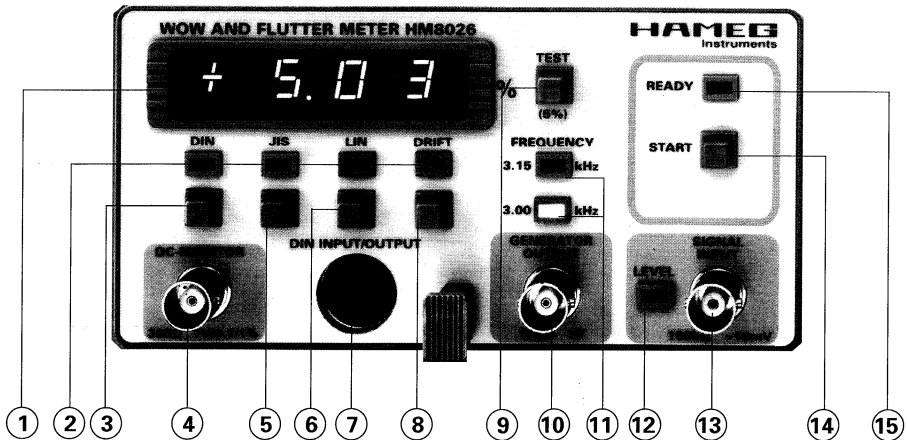
Die Verbindung zwischen Schutzleiteranschluß HM8001 und dem Netz-Schutzleiter ist vor jeglichen anderen Verbindungen herzustellen (Netzstecker HM8001 also zuerst anschließen).

Die Inbetriebnahme beschränkt sich dann im wesentlichen auf das Einschieben der Module. Diese können nach Belieben in der rechten oder linken Einschuböffnung betrieben werden.

Vor dem Einschieben oder bei einem Modulwechsel ist das Grundgerät auszuschalten. Der rote Tastenknopf „Power“ (Mitte Frontrahmen HM8001) steht dann heraus, wobei ein kleiner Kreis (o) auf der oberen Tastenschmalseite sichtbar wird. Falls die auf der Rückseite befindlichen BNC-Buchsen nicht benutzt werden, sollte man evtl. angeschlossene BNC-Kabel aus Sicherheitsgründen entfernen.

Zur sicheren Verbindung mit den Betriebsspannungen müssen die Module bis zum Anschlag eingeschoben werden. Solange dies nicht der Fall ist, besteht keine Schutzleiterverbindung zum Gehäuse des Modules (Büschelstecker oberhalb der Steckerleiste im Grundgerät). In diesem Fall darf kein Meßsignal an die Buchsen des Modules gelegt werden. Allgemein gilt: Vor dem Anlegen des Meßsignales muß das Modul eingeschaltet und funktionstüchtig sein. Ist ein Fehler am Meßgerät erkennbar, dürfen keine weiteren Messungen durchgeführt werden. Vor dem Ausschalten des Moduls oder bei einem Modulwechsel ist vorher das Gerät vom Meßkreis zu trennen.

Bedienungselemente HM 8026



① **Anzeige** (7-Segment LEDs)

3½stellige digitale Anzeige des Drift- oder Gleichlaufmeßwertes. Die Anzeige erfolgt stellenrichtig, entsprechend der gewählten Betriebsart.

② **Funktionsanzeigen**

Die LEDs zeigen die gewählte Meßart an.

③ **DIN** (Drucktaste)

Anwahl der Betriebsart DIN/IEC. Der Referenzoszillator 3150Hz wird aktiviert.

④ **DC-MONITOR** (BNC-Buchse)

Ausgangsbuchse für ein Registriergerät (zB. Schreiber). Die Ausgangsspannung entspricht dem Meßfehler in % (0,1V% bei Drift und 1V% bei W&F).

⑤ **JIS** (Drucktaste)

Anwahl der Betriebsart JIS. Der Referenzoszillator 3000Hz wird aktiviert.

⑥ **LIN** (Drucktaste)

Anwahl der Betriebsart LIN. Der Referenzoszillator wird nicht umgeschaltet.

⑦ **DIN INPUT/OUTPUT** (5polige DIN-Buchse)

Ein- und Ausgang zum Anschluß eines Magnetongerätes über ein DIN-Kabel.

⑧ **DRIFT** (Drucktaste)

Anwahl der Betriebsart Drift (Geschwindigkeitsmessung). Der Referenzoszillator wird nicht umgeschaltet.

⑨ **TEST** (Drucktaste)

In der Betriebsart DRIFT kann ein Test zur Überprüfung der Genauigkeit des HM8026 durchgeführt werden. Wird die Taste mindestens 5s lang gedrückt, soll +5,00 ±0,06 (%) angezeigt werden.

⑩ **GENERATOR OUTPUT** (BNC-Buchse)

Ausgang des sinusförmigen Referenzsignals mit ca. $1V_{eff}$; $R_i = 1,5k\Omega$.

⑪ **FREQUENCY** (LEDs)

LEDs zeigen an, welcher Referenzoszillator aktiviert ist.

⑫ **LEVEL** (LED)

Die LED leuchtet, wenn ein Eingangssignal von mindestens 10mV_{eff} anliegt. Dann kann an den Buchsen ⑦ und ⑩ kein Signal entnommen werden.

⑬ **SIGNAL INPUT** (BNC-Buchse)

Signaleingang. Der zulässige Eingangsspannungsbereich beträgt 0,01 bis 10V_{eff}. Der Eingang ist gegen Überspannung bis 50V_{eff} geschützt.

⑭ **START** (Drucktaste)

Das Betätigen dieser Taste löst eine Gleichlaufmessung aus.

⑮ **READY** (LED)

Die LED zeigt Meßbereitschaft an.

Für den Betrieb des HM 8026 sind keine besonderen Vorkenntnisse erforderlich. Die übersichtliche Gliederung der Frontplatte und die Beschränkung auf die wesentlichen Funktionen erlauben ein effizientes Arbeiten sofort nach der Inbetriebnahme.

Zum reibungslosen Betrieb des HM 8026 sollten die Hinweise in diesem Handbuch beachtet werden. Das Kapitel "Allgemeines über Drift- u. Gleichlaufmessung" enthält hierzu einige grundsätzliche Hinweise.

Allgemeines über Drift- und Gleichlaufmessungen

Die akustischen Eigenschaften von Schallaufzeichnungs- und Wiedergabegeräten werden in Normen beschrieben. DIN45500 und DIN54511 sind beispielsweise Normen für Plattenspieler, Tonbandmaschinen, Kassettenrecorder und HIFI-Geräte. Die IEC386 und DIN45507 befassen sich noch gesondert mit der Messung von Geschwindigkeitsschwankungen. Gelegentlich wird auch nach Japanischer Norm (JIS) gemessen. Alle diese Normen (auch der neueste Vorschlag für die DIN/IEC 386) sind bei der Auslegung des HM 8026 berücksichtigt.

Grundsätzlich unterscheidet man Abweichung von der mittleren Geschwindigkeit, d.h. die Abweichung der mittleren Geschwindigkeit von der Sollgeschwindigkeit, über 30 Sekunden gemittelt und kurzzeitige Geschwindigkeitsschwankungen oder Gleichlauf, d.h. Schwankungen der Geschwindigkeit um einen mittleren Wert. Gelegentlich werden tieffrequente Gleichlaufschwankungen auch als "Wow" und höherfrequente Schwankungen als "Flutter" bezeichnet, was auch die englische Bezeichnung "Wow&Flutter-Meter" aussagt. Das menschliche Ohr reagiert auf Modulations- und Trägerfrequenz unterschiedlich empfindlich. Beide Frequenzen wurden genormt: Die zur Messung benutzte Trägerfrequenz ist 3.15kHz (DIN/IEC) bzw. 3.00kHz (JIS) und die Bewertungskurve für die Modulationsfrequenz ist die Spiegelung der Ohrempfindlichkeit mit einem Maximum bei 4Hz. (DIN/IEC/JIS). Ein Meßgerät zur Erfassung von Geschwindigkeitsfehlern muß daher stets zwei Frequenzen miteinander vergleichen: Die Ist-Frequenz, die vom Prüfling stammt, mit der Soll-Frequenz, die im Prüfgerät selbst mit hoher Genauigkeit erzeugt wird (und auch zur Aufnahme zur Verfügung gestellt wird). Die Abweichung der Frequenzen wird nach einem speziellen Verfahren mit Bewertungsfiltern erfaßt. Das HM 8026 verwendet das in der Norm vorgeschlagene 2-Sigma-Verfahren.

Die Messung der Ist-Geschwindigkeit, also die Erfassung der Ist-Frequenz ist in der Regel nicht schwierig, weil wegen der sehr tieffrequenten Änderungen keine Anzeige- oder Ableseprobleme entstehen. Treten dennoch Änderungen auf, kann man durch Registrierung über einen längeren Zeitraum messen, und die Auswertung nach vorher festzulegenden Kriterien durchführen. Hierzu zählen beispielsweise Änderungen über Temperatur oder Belastung. Viel-

fach ist nur die Erfassung der tieffrequenten Änderung wesentlich und nicht die komplizierte Ermittlung des Mittelwertes über einen extrem langen Zeitraum (Geschwindigkeitsdrift).

So stellen z.B. Tonhöhenschwankungen einen stets in seiner Größe stark wechselnden Meßwert dar. Wird die Anzeige nach DIN 45507 durchgeführt, so ergibt sich eine unruhige und schwer ablesbare Anzeige. Die DIN 45507 spezifiziert in Punkt 4.1, daß der Maximalwert abzulesen sei. Vereinzelt auftretende Spitzen, die auf Zufälligkeiten zurückzuführen sind, verfälschen jedoch diese Messung. Deshalb beschreibt die DIN IEC 386 neben der bisher üblichen, eine zweite Methode, die bevorzugt anzuwenden ist: das 2-Sigma-Verfahren.

Während einer vorgegebenen Meßzeit von mindestens 5 Sekunden, werden die momentanen Geschwindigkeitsabweichungen in einen Speicher eingelesen und mit einer Schwellspannung verglichen. Es wird jener Meßwert angezeigt, bei dem die Überschreitung des Schwellwertes (in positiver oder negativer Richtung) wenigstens während 5% der Gesamtzeit auftritt.

Bei stark schwankenden Meßwerten, das ist bei Tonband- oder Kassettengeräten immer der Fall, werden die Ergebnisse kurz hintereinander durchgeführter Messungen, trotz der 2-Sigma-Bewertung, nicht exakt gleich sein. Als zusätzliche Maßnahme zur Absicherung eines Meßwertes ist daher die Mittelung mehrerer Meßwerte zu nennen.

Die Meßergebnisse werden auch sehr stark von den Meßhilfsmitteln beeinflusst. Dazu zählen vor allem die Meßplatten, Bänder und Meßkassetten. Die Kenntnis dieser Tatsachen ist wichtig, damit ein festgestellter Meßwert richtig gewichtet wird. Natürlich muß ein Gleichlaufmeßgerät eine möglichst hohe Auflösung haben. Meist sind die Fehler der Meßhilfsmittel um eine Größenordnung höher als die Fehler des Meßgerätes und liegen damit nur zu oft gefährlich nahe zu den eigentlichen Meßwerten.

Der japanische Standard unterscheidet sich wesentlich von DIN/IEC, die Meßwerte sind nicht vergleichbar und können auch nicht umgerechnet werden. Während bei DIN mit 3150Hz gemessen wird, legt JIS die Trägerfrequenz auf 3000Hz fest. Im Gegensatz zu DIN, wo der Spitzenwert erfaßt wird, erhält man bei einer Messung nach JIS den Effektivwert der Tonhöhenschwankung. Dadurch ergeben sich immer günstigere Meßwerte.

Digitale Wiedergabegeräte können mit Gleichlaufmeßgeräten nicht gemessen werden, weil der Fehler von Geschwindigkeit und Gleichlauf von dessen internen Taktoszillatoren bestimmt werden, die in der gleichen Genauigkeitsklasse liegen, wie die Generatoren des Gleichlaufmeßgerätes.

Messungen mit dem HM 8026

Der HM8026 wurde bewußt praxisorientiert konzipiert. Es enthält alle, für die Qualitätsbeurteilung analog arbeitender Aufzeichnungs- und Wiedergabegeräte notwendigen Funktionen. Er besitzt auch Ausgänge für Frequenzanalysen (FFT). Die Ausstattung des HM8026 entspricht dem eines Hochleistungsgerätes. Durch die Ausrüstung mit zwei unabhängigen Quarzoszillatoren kann das HM8026 jederzeit überprüft und gegebenenfalls nachjustiert werden. Wegen der Verknüpfung der Tastenfunktionen DIN und JIS mit der Oszillatorfrequenz kann die Umschaltung der Frequenz nie vergessen werden, wenn der Standard gewechselt wird. Da die Voreinstellung immer DIN/3.15KHz ist, ist das Gerät sofort nach dem Einschalten nach europäischer Norm betriebsbereit.

Das zu bewertende Eingangssignal wird in die BNC-Buchse "Signal Input" (13) eingespeist. Alternativ ist die Verwendung der DIN-Buchse (7) möglich. Die Eingangsspannung wird auf ausreichende Größe getestet. Sobald eine Eingangsspannung von mindestens 10mV anliegt wird das HM 8026 für Messungen freigegeben. Dieser Zustand wird durch die LED "Level" (12) signalisiert. Nach Auswahl der entsprechenden Meßfunktion ist das HM 8026 nun für Messungen bereit.

LED "READY"

Die rote LED zeigt Meßbereitschaft an. Diese ist zwei Sekunden nach dem Einspeisen eines zulässigen Signales mit zulässiger Frequenz vorhanden. Zu kleine Eingangsspannung oder zu tiefe Meßfrequenz (<2400Hz) unterbrechen eine laufende Messung und stellen die Anzeige auf Null. Bei längerer Einspeisung eines Meßsignales ohne Auslösung einer Gleichlaufmessung kann ein Wert größer Null angezeigt werden, der beim Auslösen einer Messung gelöscht wird.

Taste "START"

Das Betätigen dieser Taste löst eine automatische Gleichlaufmessung aus. Diese ist nur möglich, wenn ein zulässiges Eingangssignal mit einer Frequenz von mind. 2400 Hz und einer Amplitude >10mV eingespeist wird. Während des Meßablaufes oder generell bei Driftmessungen bleibt die "START"-Taste unwirksam. Die 2-Sigma Auswertung läßt zufällige Spitzensignale unberücksichtigt, wenn die Gesamtzeit ihrer Wirksamkeit weniger als 5% der Meßzeit ist. Am Ende der Meßzeit von ca. 6 Sekunden wird der ermittelte Meßwert angezeigt und einige Sekunden gespeichert. Die Anzeige wird gelöscht, sobald eine neue Messung ausgelöst wird oder das Eingangssignal abgeschaltet wird. Zur Verbesserung der Meßgenauigkeit wird empfohlen, wenigstens drei Messungen durchzuführen und den arithmetischen Mittelwert daraus zu bilden.

Auswahl der Meßfunktion

Das HM 8026 stellt 5 Meßfunktionen zur Verfügung, und zwar

- Gleichlauf nach DIN mit 2-Sigma-Bewertung
- Gleichlauf mit linearer Bewertung
- Gleichlauf nach JIS mit Effektivwertmessung
- Drift mit 3150 Hz Meßfrequenz
- Drift mit 3000 Hz Meßfrequenz

Die Auswahl der Funktionen geschieht mit den Tasten (2,5,6,8) und wird durch die zugehörigen LEDs signalisiert. Die Umschaltung der entsprechenden Meßfrequenz erfolgt automatisch bei Auswahl der Funktion. Sie ist nur bei Driftmessungen unabhängig wählbar.

Ausgang für Frequenzanalysegeräte

An den Buchsen auf der Rückwand des Grundgerätes stehen Meßsignale zur Verfügung, welche eine Auswertung mittels Frequenzanalysator gestatten. An Buchse 1 ist das unbewertete Gleichlaufmeßsignal, an Buchse 2 (nur bei HM 8002) ist das entsprechend der Betriebseinstellung bewertet oder unbewertet gemessene Signal herausgeführt. Die Empfindlichkeit (Buchse 1) ist 1V/% bei W&F-Messungen und 0.1V/% bei Driftmessungen. Die gleichzeitige Messung der Drift über die Anzeige des HM 8026 und eine Frequenzanalyse des Gleichlaufes ist ebenfalls möglich.

Der DC-Ausgang unterliegt nicht dem 2-Sigma Verfahren. Die Geschwindigkeitsschwankung wird frequenzbedämpft und polaritätsrichtig wiedergegeben. Bei der Gleichlaufmessung erfolgt eine Hüllkurvenauswertung des Absolutwertsignals mit einer Ansprechzeitkonstante von ca. 20ms und zwei Haltezeitkonstanten.

Generator-Ausgang und DIN-Eingang/Ausgang

Die DIN-Buchse (7) stellt einen Eingang/Ausgang zum Anschluß eines Magnetongerätes über ein DIN-Überspielkabel zur Verfügung. Es können Aufnahmen oder Wiedergaben durchgeführt werden. Das Referenzsignal steht als Sinussignal mit einem Pegel von ca. 1V_{eff} und einem Innenwiderstand von 1M Ω zur Verfügung. An der Buchse (10) steht ein sinusförmiges Referenzsignal mit der Frequenz des aktiven Oszillators und einem Pegel von ca. 1 V_{eff} und einem Innenwiderstand von ca. 1.5 k Ω zur Verfügung. Ein vom HM 8026 erzeugtes Ausgangssignal steht nur zur Verfügung solange nicht am Eingang ein Signal zur Bewertung anliegt.

TEST

In der Betriebsart DRIFT kann ein Test zur Überprüfung der Genauigkeit des HM8026 durchgeführt werden. Wird die Taste mindestens 5s lang gedrückt, soll +5,00 \pm 0,06 (%) angezeigt werden

Abgleichanleitung

Vor dem Abgleich soll das Gerät mindestens 30 Minuten zum Warmlaufen eingeschaltet sein. Der Abgleich soll wegen der brummempfindlichen Verstärker auf einer abgeschirmten Tischplatte erfolgen. Ein Abgleich sollte nur von Personen vorgenommen werden, die mit den technischen Besonderheiten des HM8026 vertraut sind. Kenntnisse der einschlägigen Sicherheitsvorschriften werden vorausgesetzt.

Benötigte Geräte: Grundgerät HM8001-2, Steckadapter HZ89, HM205-3, HM8011-3, 2x HM8030-4

1. Sichtkontrolle

Nach dem Einschalten muß das Display .XXX anzeigen. Die erste Ziffer und die Vorzeichen dürfen nicht aufleuchten. Der Wert der letzten drei Ziffern ist noch undefiniert.

Die Grundeinstellung DIN (rote LED) muß angezeigt werden. Die grüne LED 3150Hz muß aufleuchten. Alle anderen LED's sind dunkel.

1.1 Prüfen der Betriebswahlschalter

Betätigen Sie nacheinander die Tasten JIS, LIN, DRIFT. Die jeweils über der betätigten Taste angeordnete LED muß aufleuchten, die anderen verlöschen. Gleichzeitig mit dem Betätigen der Taste JIS wird die Anzeige-LED 3150Hz verlöschen und die orange LED 3000Hz aufleuchten.

Abschließend betätigen Sie wieder die Taste DIN.

2. Nullabgleich

2.1 Grundeinstellung: Alle Regler in Mittellage stellen.

2.2 Regler P002 abgleichen, so daß am MP2 $0 \pm 0.5mV_{DC}$ gemessen werden.

2.3 Regler P001 abgleichen, so daß am MP1 $0 \pm 0.5mV$ gemessen werden. Die Anzeige soll .000 anzeigen. Ggf. P001 vorsichtig nachstellen.

2.4 Regler P004 abgleichen, so daß am MP4 $-10.0mV_{DC}$ gemessen werden (Kompensation der Rauschspannung).

2.5 Regler P007 abgleichen, so daß am MP6 $0 \pm 0.3mV_{DC}$ gemessen werden.

3. Prüfung und Abgleich mit NF-Signal

3.1 Kontrollieren Sie das Signal an der Buchse GENERATOR OUTPUT. Am Oszilloskop muß ein Sinussignal ohne sichtbare Verzerrungen mit einem Wert von ca. $3V_{eff}$ angezeigt werden ($k_s \leq 5\%$). Die Frequenz muß bei Betätigung der Tasten JIS und DIN wechseln (3150Hz - 3000Hz - 3150Hz).

3.2 Kontrollieren Sie nun das Signal an der Buchse DIN (linker Stift Nr. 1). Es muß dem Signal der Buchse GENERATOR OUTPUT entsprechen. Ein Pegelabfall entsprechend Ihrem Abschlußwiderstand ist zu berücksichtigen ($R_i = 1M\Omega$).

3.3 Speisen Sie nun ein Signal mit einer Frequenz von genau 3150Hz und einem Pegel von $12mV_{eff}$ an der Buchse SIGNAL INPUT ein.

Dies muß folgendes auslösen:

Das Ausgangssignal an den Buchsen GENERATOR OUTPUT und DIN muß verschwinden (Kontrolle an einer Stelle genügt).

Die grüne LED LEVEL muß aufleuchten.

Etwa 2 Sekunden nach dem Anlegen der Eingangsspannung muß die rote LED READY aufleuchten.

Der gleiche Effekt muß beim Einspeisen über die Buchse DIN (rechter Stift Nr. 3) erreicht werden.

3.4 Regler P006 so abgleichen, daß am MP6 $0 \pm 0.3mV_{DC}$ gemessen werden. Dann Signal abschalten und Nullabgleich nach 2.5 wiederholen.

Anschließend speisen Sie wieder das Meßsignal ein und gleichen P006 erneut auf Null ab. Drücken Sie die Taste DRIFT und kontrollieren Sie die Anzeige. Es muß ± 0.00 angezeigt werden. Ggf. stellen Sie P007 vorsichtig nach.

3.5 Betätigen Sie jetzt die Taste TEST und halten Sie diese fest. Messen Sie den Gleichspannungspegel an MP6; er soll $500 \pm 1mV$ betragen, und kann mit P005 exakt abgeglichen werden.

3.6 Betätigen Sie nochmals die Taste TEST und halten Sie diese gedrückt. Nach einigen Sekunden soll die Anzeige einen Wert von $+5.00$ anzeigen. Mit P008 kann dieser Wert abgeglichen werden. An der Buchse DC-MONITOR soll eine Spannung von $500 \pm 20mV$ gemessen werden.

3.7 Tippen Sie wieder auf Taste DIN und beobachten Sie die Anzeige, die wieder .000 anzeigen soll.

4. Dynamische Kontrolle der 2-Sigma-Anordnung

4.1 Speisen Sie an der Buchse SIGNAL INPUT ein unmoduliertes Signal mit der Frequenz von ca. 3150Hz ein. Legen Sie an MP5 ein Rechtecksignal mit einer Frequenz von 50Hz und einer Amplitude von $100.0mV_s$ (es gilt nur die positive Halbwellen. Der Wert der negativen Halbwellen ist unkritisch). Die Ausgangsimpedanz des Generators darf höchstens 100Ω betragen.

Betätigen Sie die Taste START und beobachten Sie MP2. Die Spannung an MP2 soll während der Meßzeit von 5 Sekunden auf $300 \pm 15mV_{DC}$ ansteigen. Die LED-Anzeige soll im gleichen Toleranzbereich liegen.

Schalten Sie den Generator jetzt auf Kurvenform Dreieck um. Vergewissern Sie sich, daß die Amplitude nach wie vor genau $100mV$ beträgt.

Wiederholen Sie den Prüfvorgang. Die Spannung am MP2 soll nach Ablauf der Meßzeit auf $270 \pm 20mV_{DC}$ ansteigen. Die LED-Anzeige soll im gleichen Toleranzbereich liegen. (Es wird jene Spannung angezeigt, bei der unberücksichtigte Spannungsspitzen während 5% der Gesamtzeit auftreten).

5. Kontrolle und Abgleich mit frequenzmoduliertem Signal
Hinweis: Schließen Sie FFT1 und FFT2 zum Messen und Abgleichen mit einem Kondensator von $0.47\mu F$ ab.

5.1 Betätigen Sie die Taste LIN. Speisen Sie ein Signal von ca. 3150Hz ein, welches mit einer Frequenz von 4Hz und einem Hub von $\pm 1,5\%$ sinusförmig frequenzmoduliert ist ($1500mV$, an FFT OUT2, es wird nur die positive Halbwellen betrachtet).

Messen Sie das Signal an FFT OUT2 bei den Eckfrequenzen: Das Signal darf um höchstens $100mV$ zurückgehen, wenn Sie die Modulationsfrequenz, bei gleichem Hub, auf 0.4Hz bzw. 40Hz wechseln.

Stellen Sie wieder 4Hz Modulationsfrequenz ein. Betätigen Sie dann die Taste Din. Das Ausgangssignal darf sich um höchstens $\pm 100mV$ ($= 0.6dB$) ändern.

Stellen Sie exakt $1500mV$ durch geringes Nachstellen des Modulationshubes ein.

Messen Sie nun wieder das Signal an FFT OUT2 bei den Eckfrequenzen: bei 0.4Hz soll jetzt $250 \pm 50mV$, und bei 40Hz $450 \pm 50mV$ zu messen sein.

5.2 Wechseln Sie zum Ausgang FFT1 und wiederholen Sie die letzte Messung (DIN).

Das Signal darf um höchstens $100mV$ zurückgehen, wenn Sie die Modulationsfrequenz bei gleichem Hub auf 0.4Hz bzw. 40Hz wechseln.

5.3 Stellen Sie wieder 4Hz Modulationsfrequenz und einen Ausgangspegel an FFT1 von $1500mV_s$ ein.

Beobachten Sie MP4 mit dem Oszilloskop. Sie sehen die demodulierte und gleichgerichtete Spannung. Gleichen Sie P003 so ab, daß die Halbwellen etwa gleich große Spitzenamplitude zeigen. Der Spitzenwert der Amplitude soll $1500mV \pm 100mV$ betragen.

6. Abschließen der Prüfung

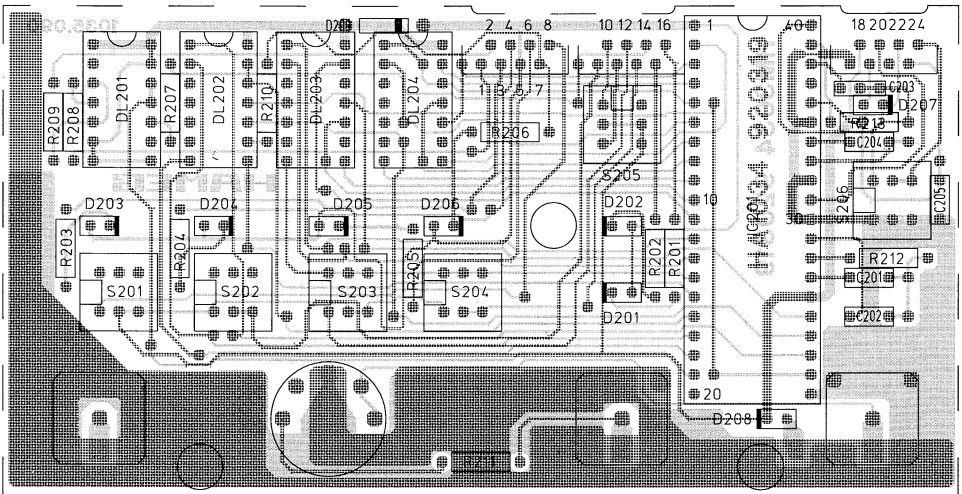
6.1 Schalten Sie alle Signalspannungen ab.

Kontrollieren Sie die Anzeige bei Betriebsstellung DIN kurz nochmals und stellen Sie ggf. P001 auf .000 nach. Kontrollieren Sie die Anzeige bei Betriebsstellung DRIFT und stellen Sie ggf. P007 auf ± 0.00 nach.

Schalten Sie die Versorgungsspannung ab.

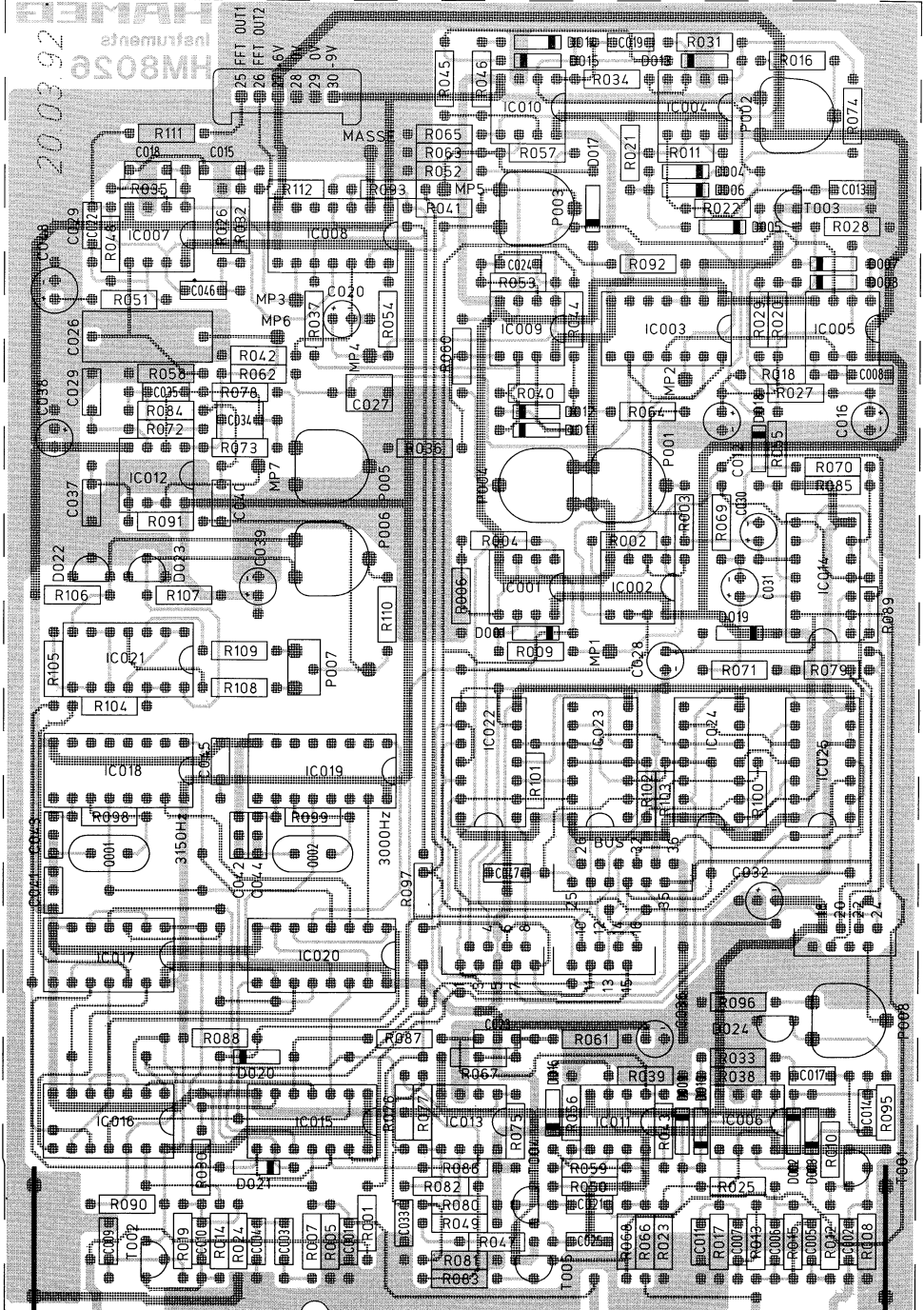
Bestückungsplan, Digitalanzeige
Component Locations, Digital Display

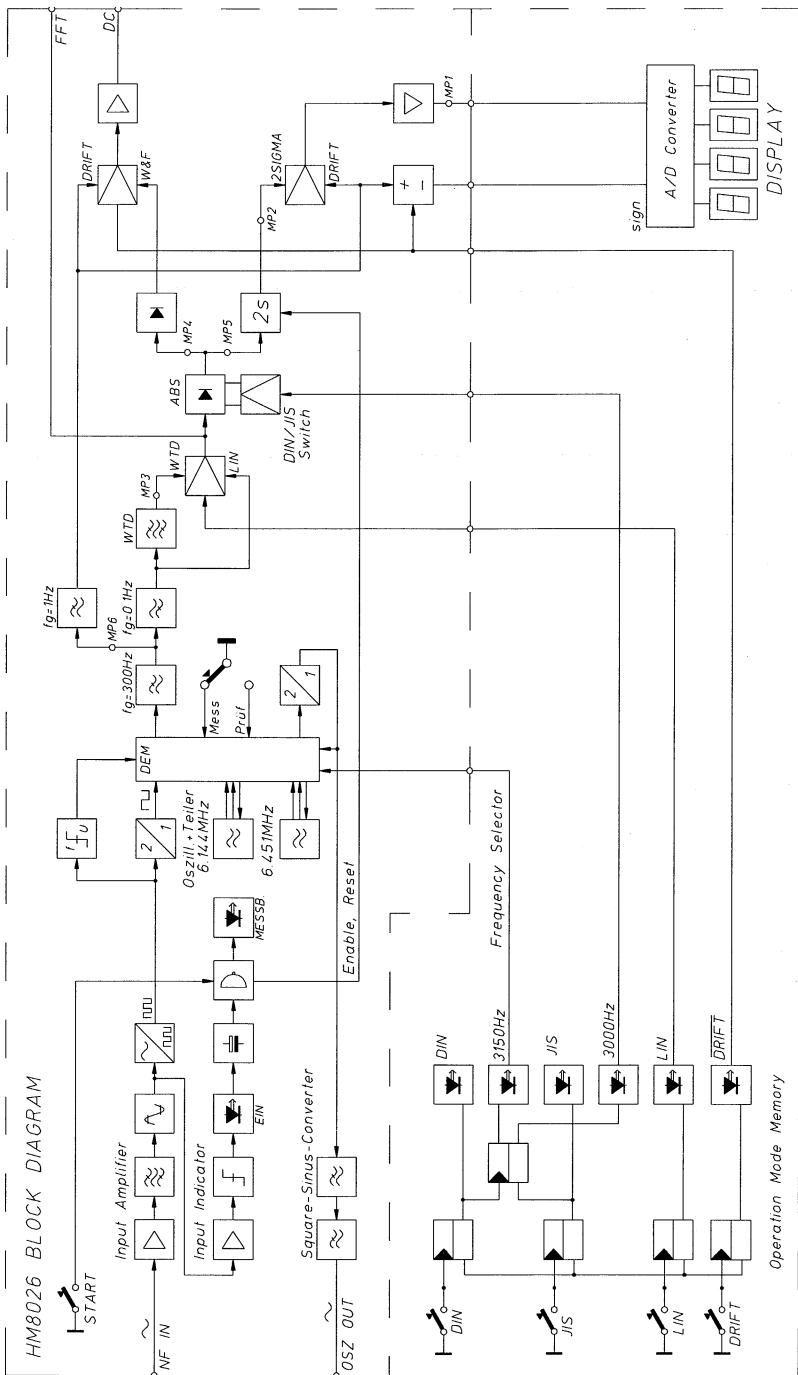
Implantation des composants, Affichage numérique
Localizacion de componentes, Indicador digital

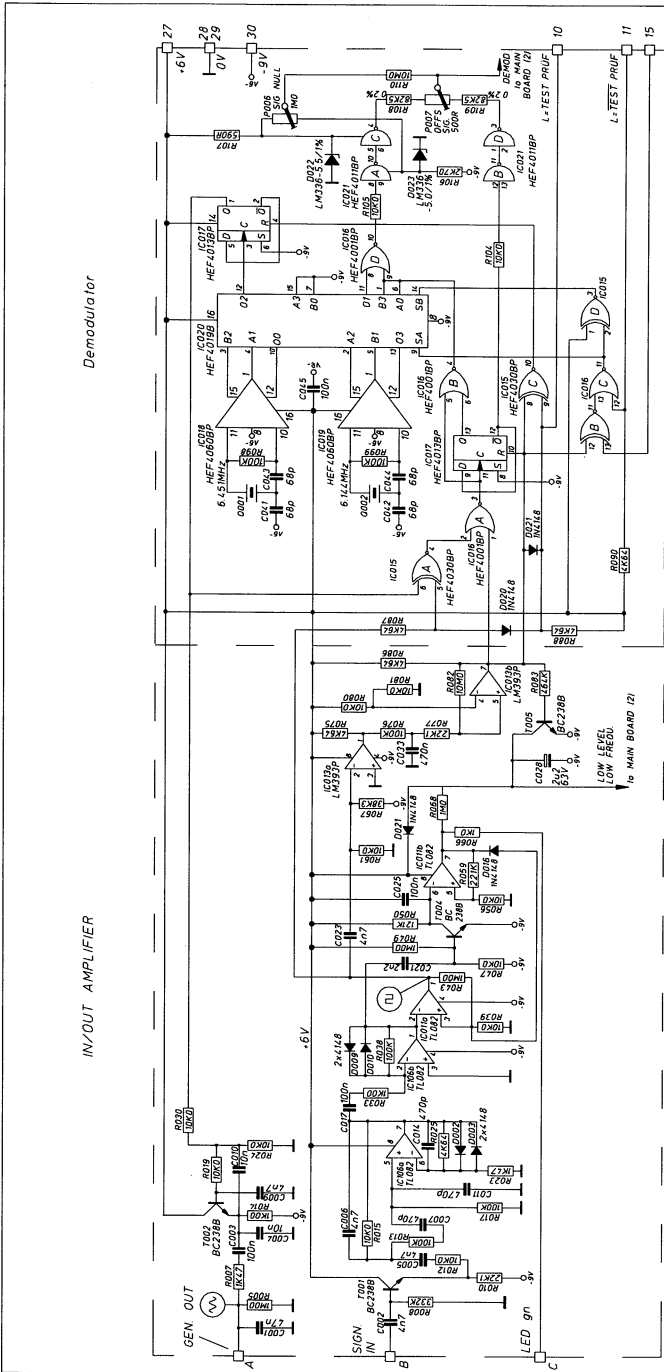


Bestückungsplan, Grundplatte
Component Locations, Main Board

Implantation des composants, Circuit principal
Localizacion de componentes, Placa base





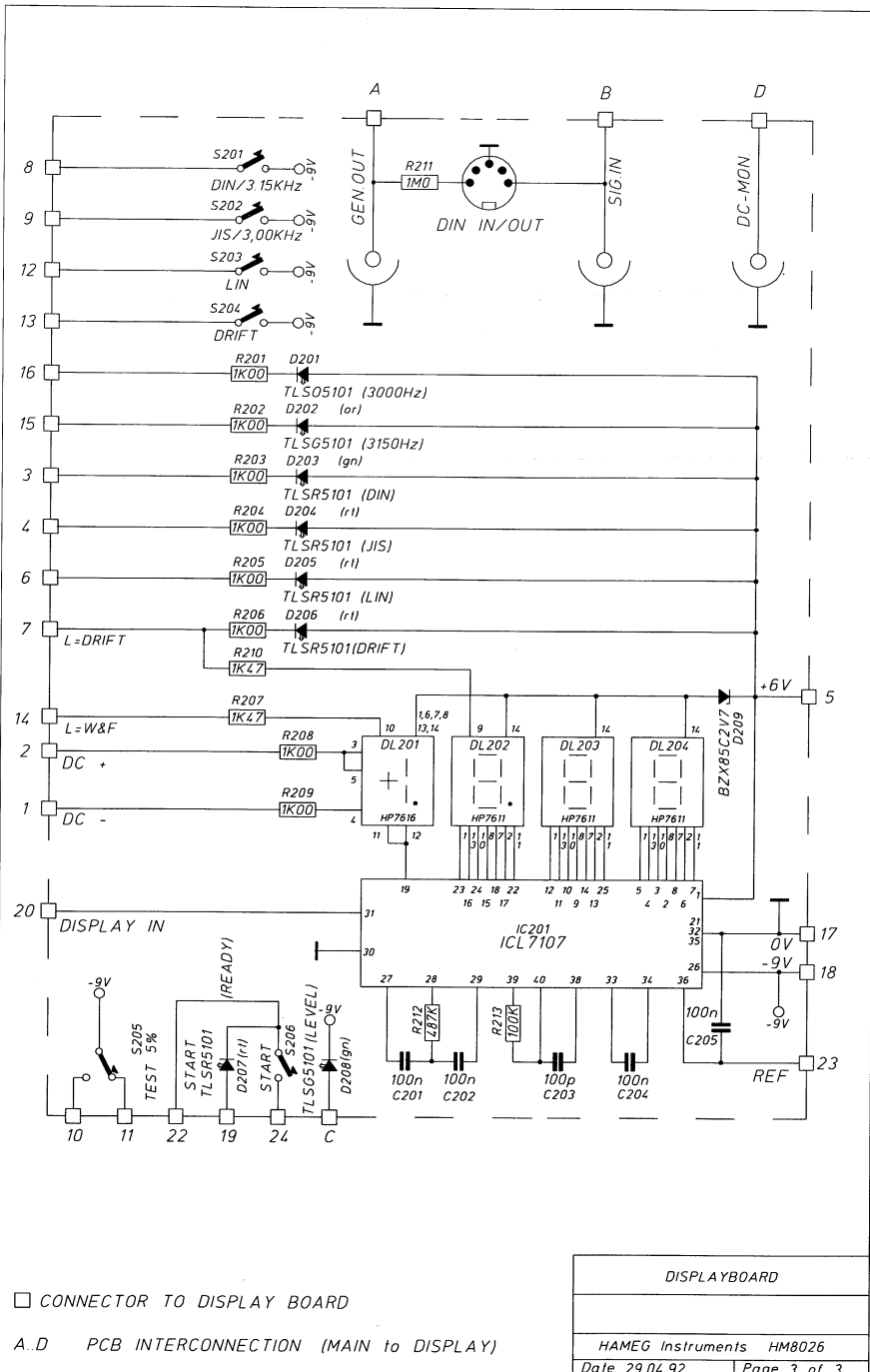


Demodulator

IN/OUT AMPLIFIER

MAIN BOARD (I1)
In/Out Amplifier, Demodulator
HAMEG Instruments HM8026
Date 29.04.92 Page 1 of 3

- INTERFACE CONNECTOR 25 - 37
- CONNECTOR TO DISPLAY BOARD
- A D PCB INTERCONNECTION (MAIN to DISPLAY)



HAMEG®

Instruments

Oscilloscopes

Multimeters

Counters

Frequency Synthesizers

Generators

R- and LC-Meters

Spectrum Analyzers

Power Supplies

Curve Tracers

Time Standards

Germany

HAMEG Service

Kelsterbacher Str. 15-19
60528 FRANKFURT am Main
Tel. (069) 67805 - 24 -15
Telefax (069) 67805 - 31
E-mail: service@hameg.de

HAMEG GmbH

Industriestraße 6
63533 Mainhausen
Tel. (06182) 8909 - 0
Telefax (06182) 8909 - 30
E-mail: sales@hameg.de

France

HAMEG S.a.r.l

5-9, av. de la République
94800-VILLEJUIF
Tél. (1) 4677 8151
Telefax (1) 4726 3544
E-mail: hamegcom@magic.fr

Spain

HAMEG S.L.

Villarroel 172-174
08036 BARCELONA
Teléf. (93) 4301597
Telefax (93) 321220
E-mail: email@hameg.es

Great Britain

HAMEG LTD

74-78 Collingdon Street
LUTON Bedfordshire LU1 1RX
Phone (01582) 413174
Telefax (01582) 456416
E-mail: sales@hameg.co.uk

United States of America

HAMEG, Inc.

266 East Meadow Avenue
EAST MEADOW, NY 11554
Phone (516) 794 4080
Toll-free (800) 247 1241
Telefax (516) 794 1855
E-mail: hamegny@aol.com

Hongkong

HAMEG LTD

Flat B, 7/F,
Wing Hing Ind. Bldg.,
499 Castle Peak Road,
Lai Chi Kok, Kowloon
Phone (852) 2 793 0218
Telefax (852) 2 763 5236
E-mail: hameghk@netvigat.com

44 - 8026 - 0010